

NOTICE DE MONTAGE TENTE DE RECEPTION

Merci de lire complètement la notice de montage et les conseils de sécurité avant le montage de la tente de réception.

Cette tente doit être solidement ancrée au sol.

CETTE STRUCTURE EST TEMPORAIRE ET NON RECOMMANDEE COMME UNE STRUCTURE PERMANENTE.

5 personnes sont recommandées pour le montage (environ 1 ou 2 heures)

Le port de gants de protection durant le montage est indispensable.

CONSEILS DE SECURITE



Cher client, Chère cliente,

Nous vous remercions d'avoir choisi notre produit mais aussi de la confiance que vous nous apportez. Nous vous recommandons d'observer soigneusement ces instructions afin de pouvoir profiter de votre tente le plus longtemps possible.

Dans certains pays, une approbation est nécessaire pour le montage d'une tente de réception. Il est de votre responsabilité de respecter les lois locales et de vous assurer du bon montage de la tente. Vérifier que votre tente de réception est couverte par vos assurances.

L'utilisation d'une Tente de réception implique dès son installation la mise en place obligatoire de moyens de fixation au sol :

- Pour chaque montage de la tente, un lestage à chaque pied est impératif.
- Quand la qualité du sol permet, un ancrage au sol est également exigé.
- Et quand cela est possible, un haubanage supplémentaire est indispensable.

Dans le cas d'un lestage seul, le poids à positionner à chaque pied de la tente est de 80 kg minimum. Dans le cas d'un ancrage en plus du lestage, le poids à positionner sur chaque pied de la tente de réception peut être divisé par deux.

Il est dans ce cas impératif d'utiliser de gros piquets ou « pinces » d'une hauteur de 60cm minimum (diamètre 30mm mini.) à positionner tous les 2m sur chaque côté et aux quatre angles de la tente de réception en plus du kit de fixation des bâches initialement fourni avec votre tente.

ATTENTION :

- IL EST INDISPENSABLE DE S'ASSURER QUE LA MÉTÉO SOIT FAVORABLE AVANT TOUT MONTAGE ET UTILISATION DE VOTRE TENDE DE RECEPTION. Nos tentes ne doivent pas être montées en cas d'intempéries, vent supérieur à 60km/h avec cadre de rigidification ou 45km/h sans cadre de rigidification. Dans le cas où il neige, veillez à ce que le toit soit régulièrement dégagé afin d'éviter son effondrement.

En cas de fortes pluies, il peut exister un risque de formation de poches d'eau sur le toit, dans ce cas procédez régulièrement à leur évacuation.

- NOS TENTES SONT EXCLUSIVEMENT DESTINEES A UN USAGE SOUS LA SURVEILLANCE DE L'UTILISATEUR DURANT TOUTE LA PERIODE PENDANT LAQUELLE LA STRUCTURE RESTE MONTÉE.

En cas de mauvaises conditions météorologiques, il est de votre responsabilité de vous assurer que la tente est sécurisée au maximum.

En cas de mauvaises conditions météorologiques, la tente doit être évacuée et démontée.

En cas de températures froides ou négatives, ne monter ou démonter votre tente qu'à l'intérieur afin d'éviter la casse. Ne pas utiliser à l'intérieur de la tente des sources inflammables.

Noter qu'une petite perforation existe au niveau des coutures de la tente, celle-ci est due aux sutures des aiguilles. D'infimes gouttes d'eau peuvent donc pénétrer par ces coutures.

Ceci peut être corrigé avec un enduit de couture professionnel, cependant il faut savoir que ces petites perforations sont souvent scellées après quelques jours en raison des particules de poussière.

Si avec le temps de petites tâches de rouille apparaissent sur la structure de la tente, vous pouvez utiliser de la peinture dédiée à cet effet.

La rouille ne peut pas être considérée comme un défaut.

La rouille ou les tâches de moisissure peuvent être enlevées avec une solution douce de chlore (tester la solution sur une petite partie de la toile avant utilisation globale).

Nettoyer la tente avec une lotion de savon doux, ne jamais laver à la machine.

Les solutions acides, alcalines, les nettoyeurs à vapeur ou brosses abrasives peuvent causer des dégâts à la tente.

La tente doit être totalement sèche avant son emballage et son stockage afin d'éviter l'humidité et les moisissures.

La garantie s'applique uniquement à l'utilisation normale de la tente, elle ne s'applique pas en cas d'accident, de mauvaise utilisation ou de modification du produit.

Si vous observez les instructions mentionnées dans cette notice, nous sommes convaincus que vous profiterez longtemps de votre tente.

Tente de réception 6x10m PVC

Diam. 38mm



**Visuel non contractuel*


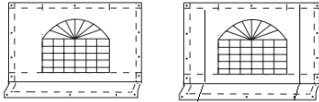
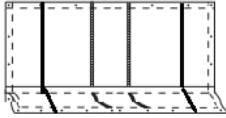
IMPORTANT AVANT LE MONTAGE

- ✓ Tenir les enfants éloignés pendant le montage de la tente.
- ✓ Il existe un risque d'étranglement avec les différentes petites pièces et de suffocation avec les emballages en plastique.
- ✓ La tente doit être assemblée sur un sol plat et à l'abri du vent.
- ✓ Monter et placer la tente loin de tout objet pointu, des branches, des travaux afin d'éviter son endommagement. Monter et placer la tente loin de toute source inflammable.

** Vitrage "cathédrale" ou entièrement transparent selon modèle choisi à l'achat*



N° Pièce	Designation	Illustration	Quantité
1	Barre haute de la pente de toit Ø38x1470mm		24
2	Barre basse de la pente de toit Ø38x1940mm		25
3	Pied de support de la tente Ø38x1920mm		12
4	Renfort de toit Longueur 1510mm		12
5	Renfort de toit Longueur 510mm		6
6	Jonction 3 branches 110°, pour 4 angles de toit + pieds		4
7	Jonction 110°, 4 branches, bas du toit + pieds		8
8	Jonction 140°, 3 branches, haut du toit		2
9	Jonction 140°, 4 branches, haut du toit centre		4
10	Jonction 4 branches pour toit		8
11	Jonction 3 branches pour toit		4
12	Vis M6*50mm et écrou papillon		110
13	Vis M6*30mm et écrou papillon (+ 3 clés Allen n°14)		24
15	Crochet		12
16	Élastique court (accroche mur + toit)		26
17	Élastique long (accroche côté + structure)		128
18	Piquet de sol pour fixer les murs Ø6x180mm		12
19	Piquet de sol pour fixer les murs Ø4x180mm		48

20	Bâche de toit		1
21a 21b	Mur fenêtre simple Mur fenêtre avec zipper		6 4
22	Mur avant et arrière de la tente (double-porte)		2



Avant de commencer

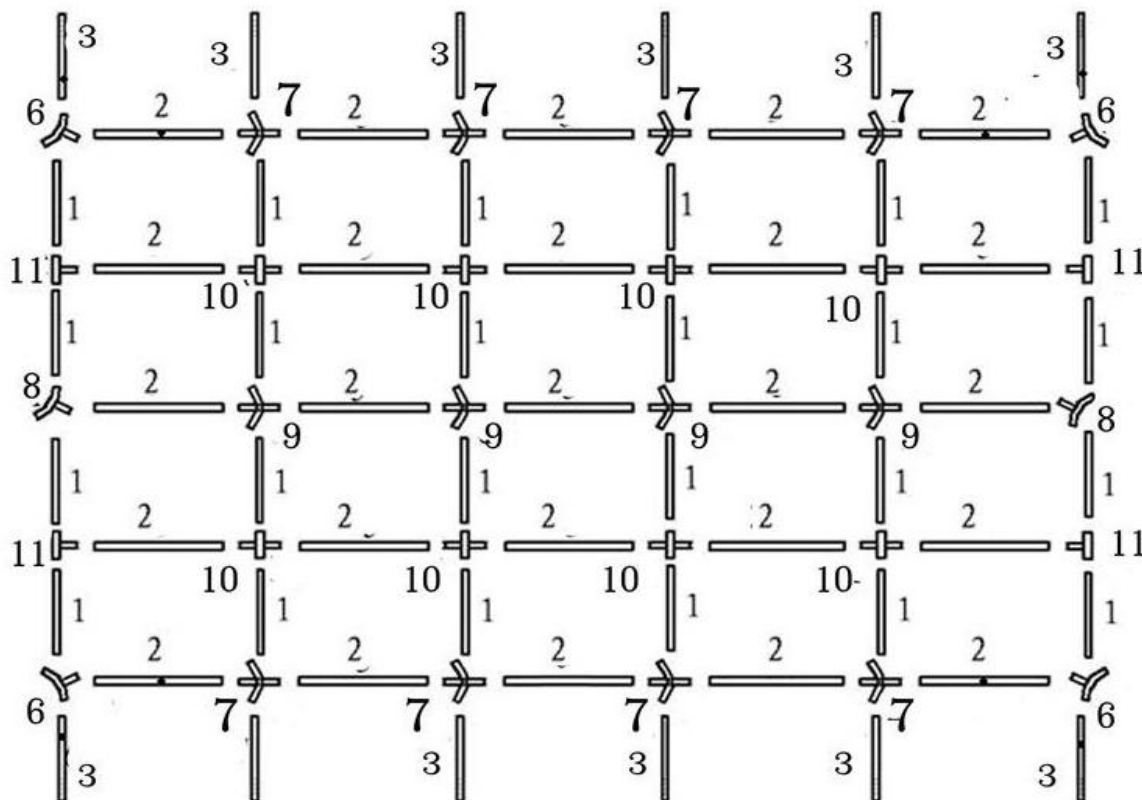
Il est conseillé de porter des gants lors de l'assemblage de la structure. Les composants de la tente de réception bénéficient d'un traitement préventif contre la rouille que vous pourrez constater par une texture huilée au toucher des parties métalliques. Ce traitement n'est pas dangereux. Si les pièces sont trop glissantes, vous pouvez utiliser un mélange d'eau chaude et de nettoyant vaisselle pour dissiper l'huile et ainsi faciliter le montage. Nettoyer vos mains à l'eau et au savon une fois la structure montée.



ÉTAPE 1

Choisir une surface plane pour le montage. Ouvrir les cartons et contrôler toutes les pièces.

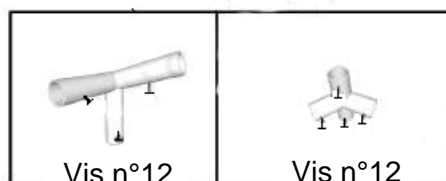
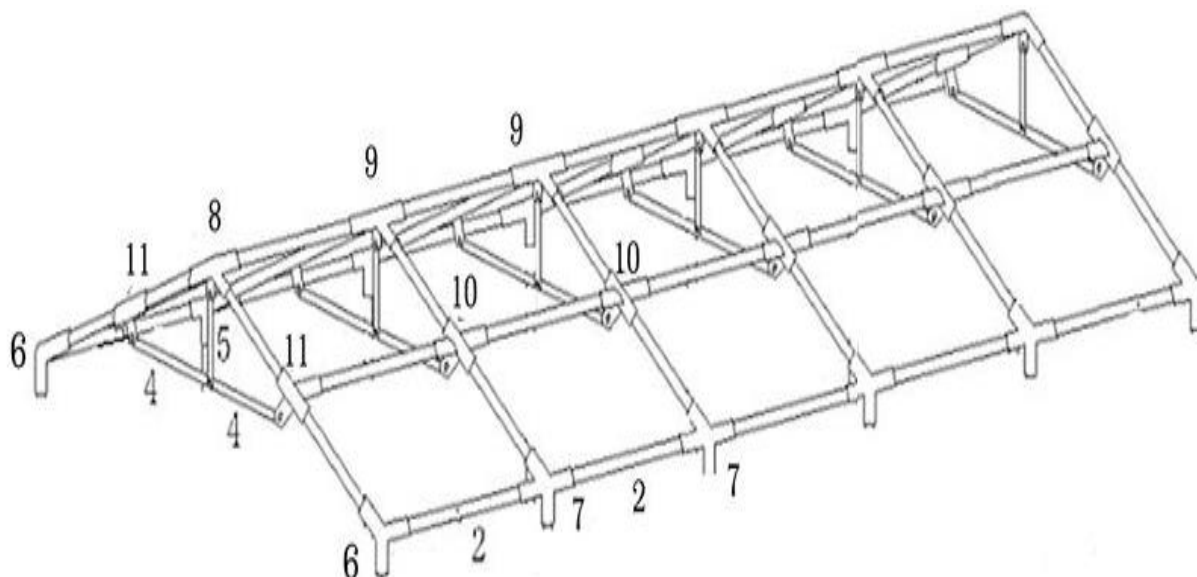
Placer les jonctions (n°6, 7, 8, 9, 10 et 11) et les barres (n°1, 2, et 3) sur le sol comme ci-dessous :



ÉTAPE 2

Assembler la structure du toit. Utiliser les vis et écrous (n°12) pour attacher fermement mais sans forcer les parties entre elles. Vérifier que toutes les pièces sont bien fixées et sécurisées.

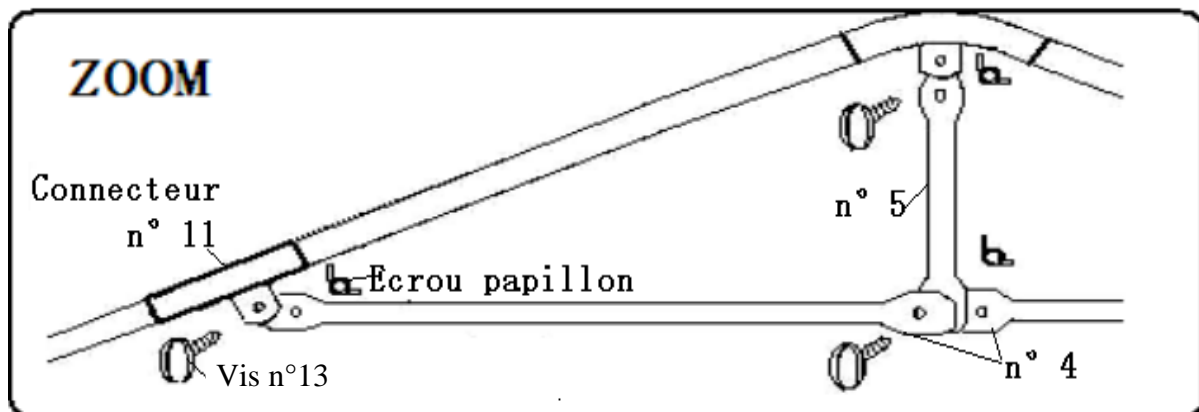
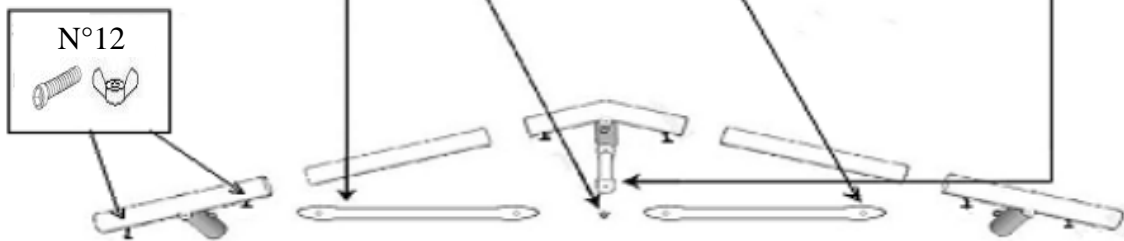
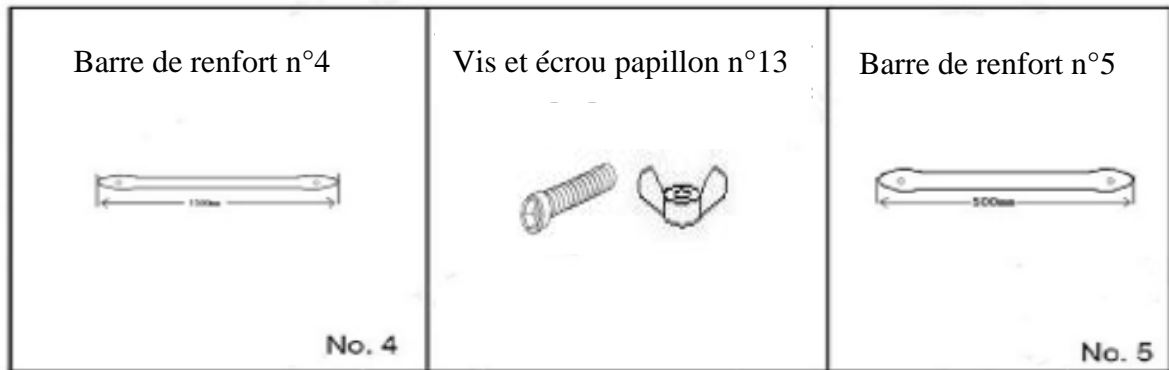
Note : Assurez-vous que toutes les barres constituant le toit sont bien enfoncées dans les connecteurs et que toutes les vis soient bien serrées. Si les barres ne sont pas enfoncées au maximum, la structure du toit risque d'être trop grande pour accueillir la bâche de toit.



ÉTAPE 3



Monter les triangles de renfort du toit. Assembler les barres de renfort n°4 et n°5 comme sur le schéma ci-dessous. Utiliser les vis et les écrous papillon (n°13) pour fixer les barres entre elles.



ÉTAPE 4



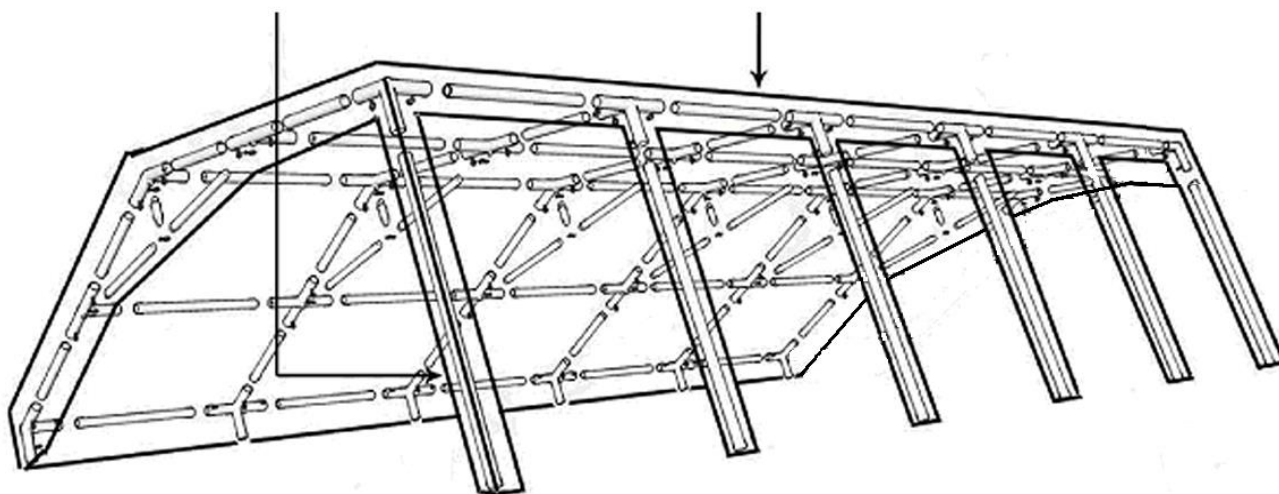
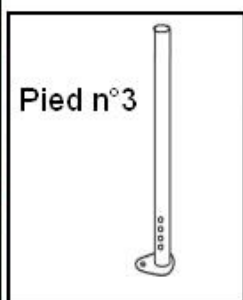
Soulever la partie du toit sur 1 côté, assembler les pieds (n°3) aux jonctions (n°6 et n°7) sur la longueur de la structure.

Déplier le toit sur une bâche plastique afin de faciliter le dépliage sans la salir.

Poser le toit sur la structure et utiliser les élastiques longs (n°17) pour l'attacher sur la structure comme ci-dessous.

S'assurer de ne pas mettre trop de tension sur les élastiques afin de ne pas rendre trop difficile les attaches de l'autre côté.

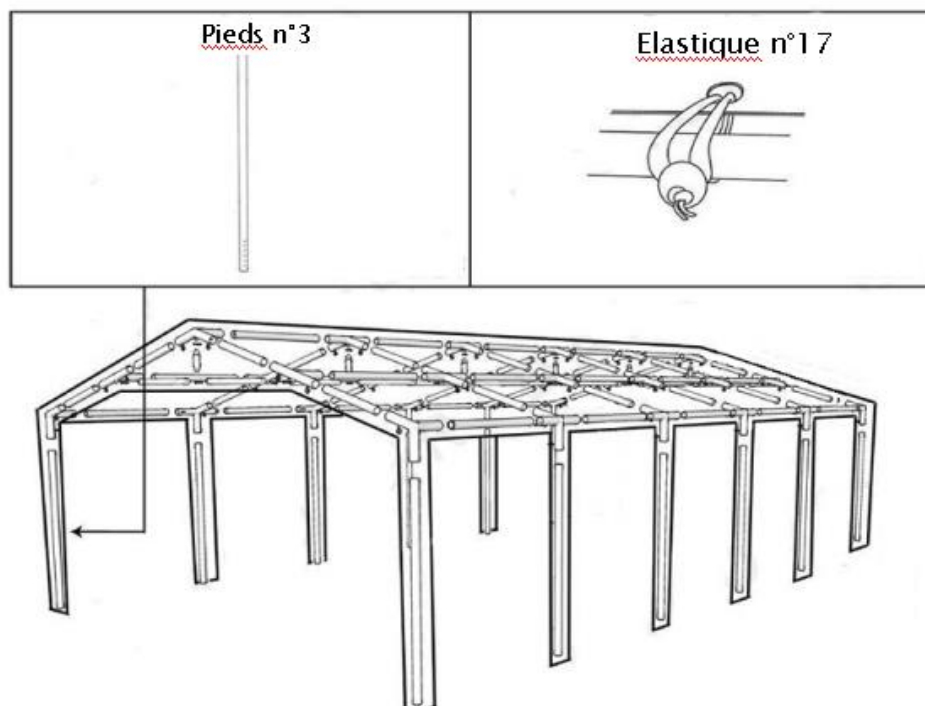
Il est recommandé d'exécuter cette opération quand il n'y a pas de vent ou très peu.



Note : Pour équilibrer la tension de la bâche de toit, attacher 5 élastiques longs d'un côté, puis 5 élastiques longs de l'autre côté et ainsi de suite jusqu'à ce que tous les élastiques soient attachés.

ÉTAPE 5

Maintenant soulever l'autre côté de la structure et assembler les pieds (n°3) restants aux jonctions (n°6 et n°7) sur l'autre longueur de la structure. Finir de fixer le toit avec les élastiques longs (n°17).

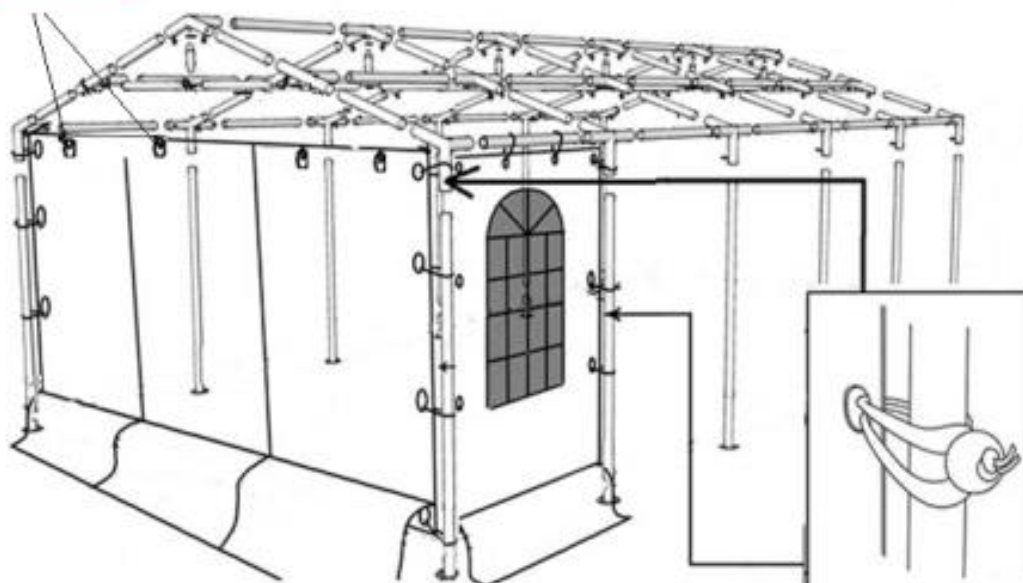


ÉTAPE 6

Déplier les côtés sur une bâche plastique afin de faciliter le dépliage sans les salir.

Etendre les murs des côtés (n°21 a/b) et les murs des largeurs (n°22), attacher les murs des côtés (n°21a/b) au cadre de la structure en utilisant les élastiques longs (n°17). Attacher les murs des largeurs (n°22) directement au toit en utilisant les élastiques courts (n°16). Utiliser les piquets de sol (n°19 et n°18) pour attacher tous les murs au sol. Attention les coutures et ourlets sont à l'intérieur.

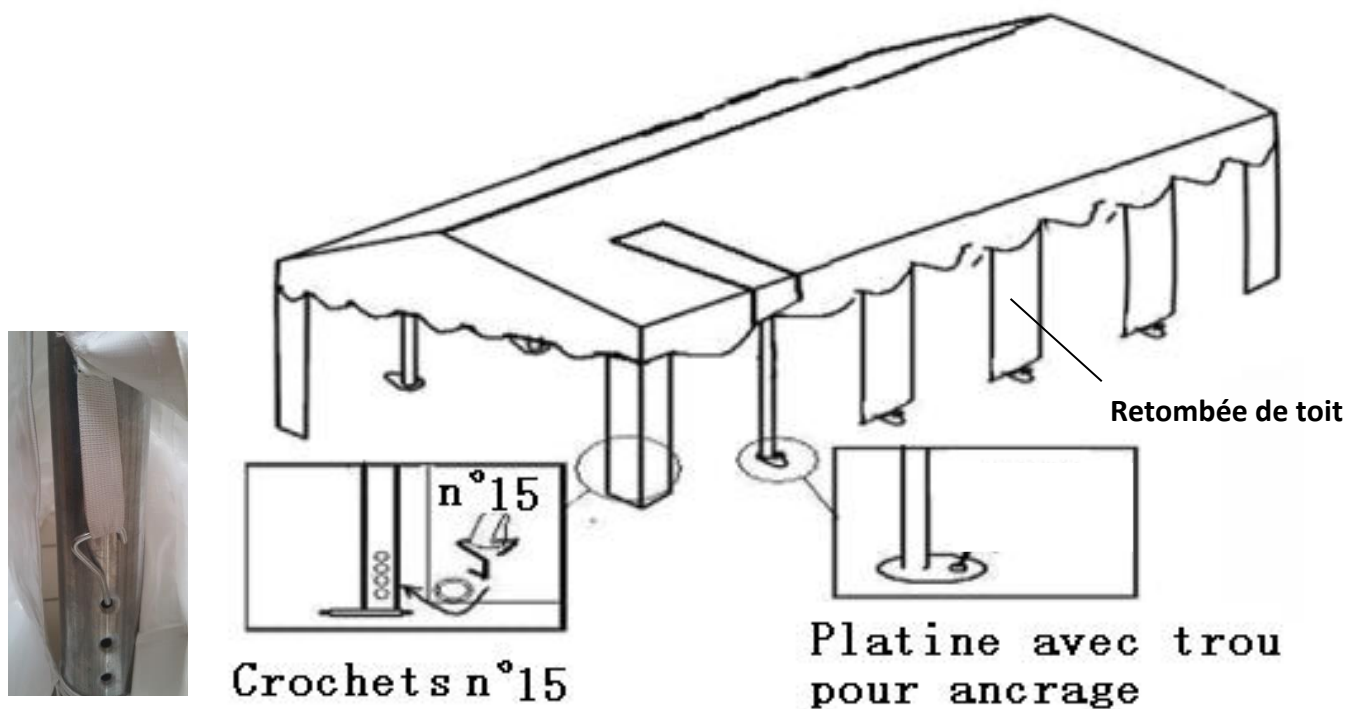
Petit élastique n°16



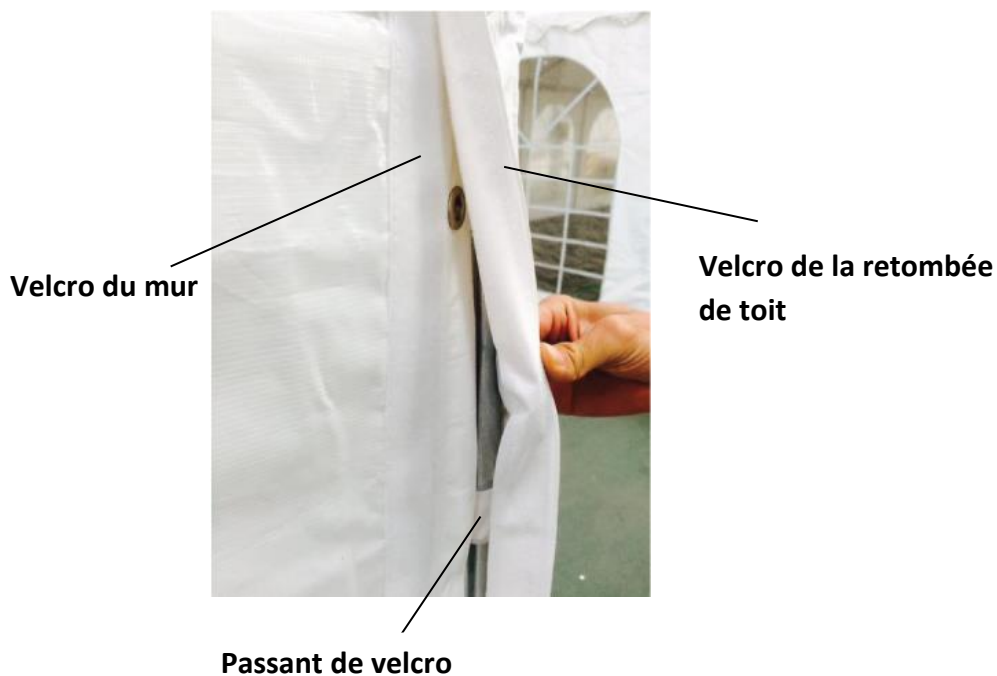
Grand élastique n°17

ÉTAPE 7

Attacher les bâches de côté aux encoches de bas de pied (n°3) en utilisant les crochets (n°15) comme sur le schéma ci-dessous.

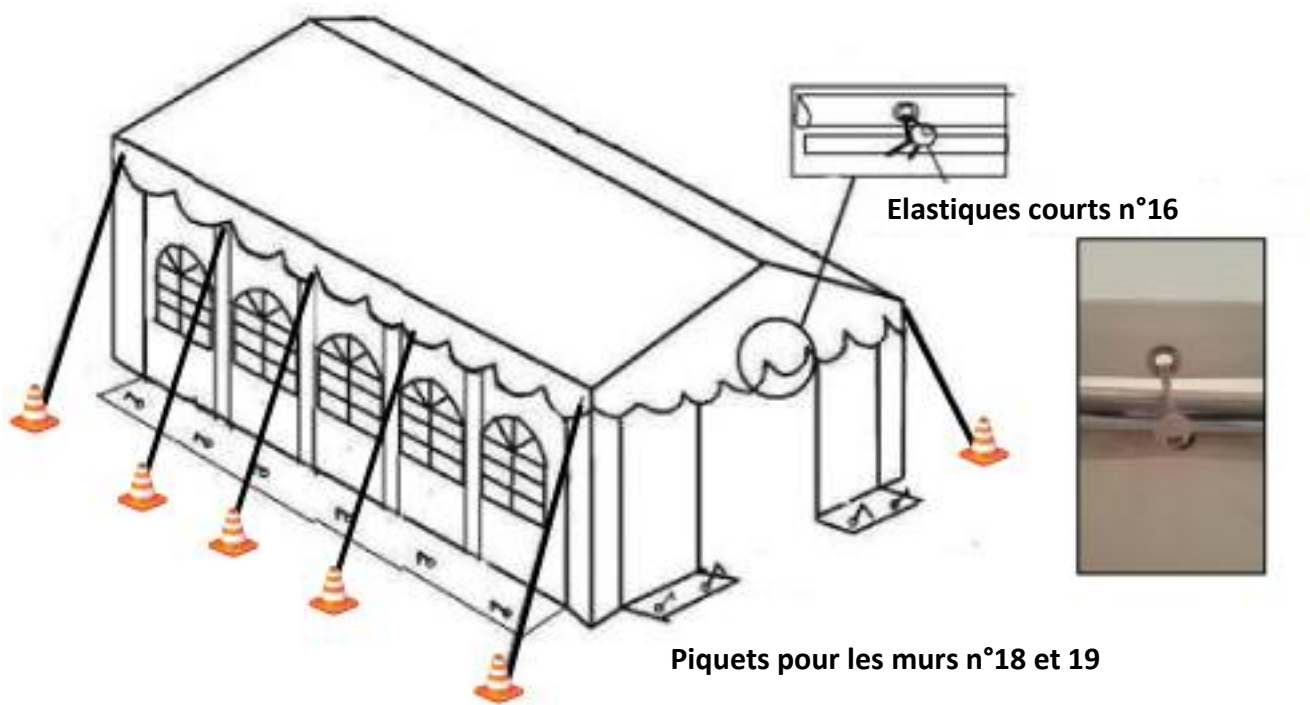


Finir de solidariser les murs au moyen des Velcros qui se trouvent à chaque extrémité en les assemblant avec ceux qui se trouvent le long des retombées de toit. Enfin, attacher les passants de Velcro autour des pieds de la tente.



ÉTAPE 8

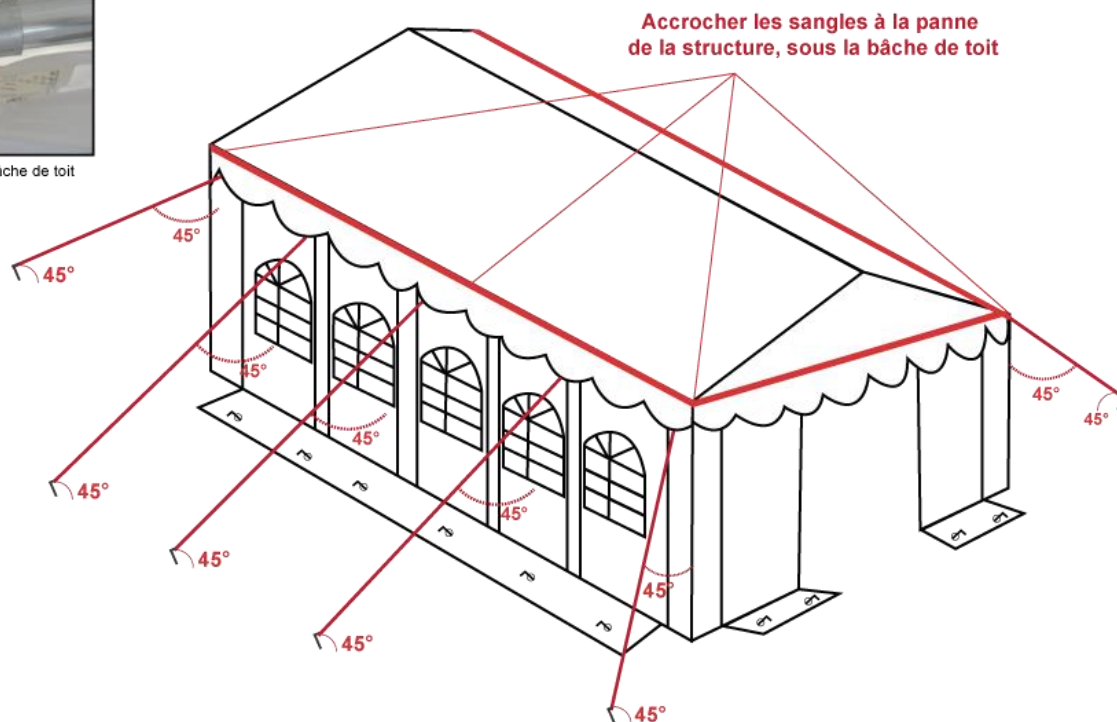
Une fois cette dernière étape effectuée, procéder à la sécurisation de votre tente de réception en mettant en place un système d'ancrage et de haubanage adapté.



Sécuriser votre tente de réception par ancrage - ETAPE 1

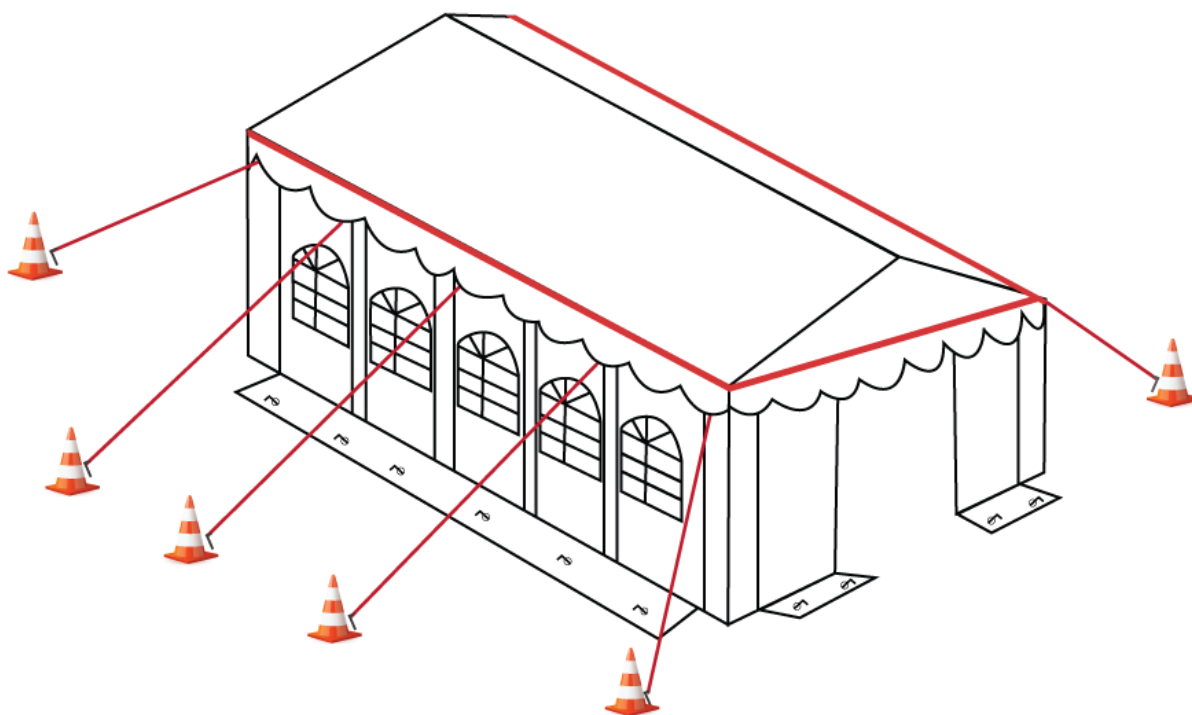


Vue de la panne sous la bâche de toit avec une sangle



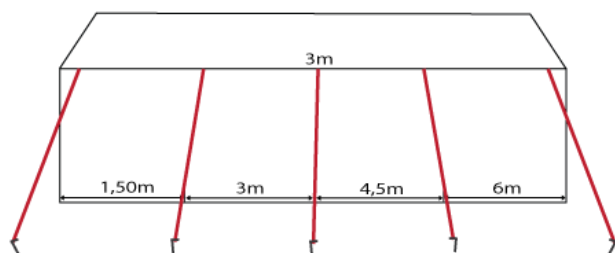
1. **Arrimer la tente à chaque angle et de chaque côté au moyen de sangles** (ou cordes) que vous accrocherez sur la panne de la structure (tube de la base du toit) en passant la boucle (ou noeud) sous la bâche de toit
2. Attacher fermement chaque extrémité des sangles (ou cordes) à un piquet d'ancrage et positionnez-les avec une **inclinaison de 45° par rapport aux murs de la tente.**
3. Planter les piquets d'ancrage avec une inclinaison de 45° par rapport au sol..

Sécuriser votre tente de réception par ancrage - ETAPE 2



4. **Signaler la présence des sangles (ou cordes) et des piquets au sol de manière bien visible** (plot de sécurité, etc...)

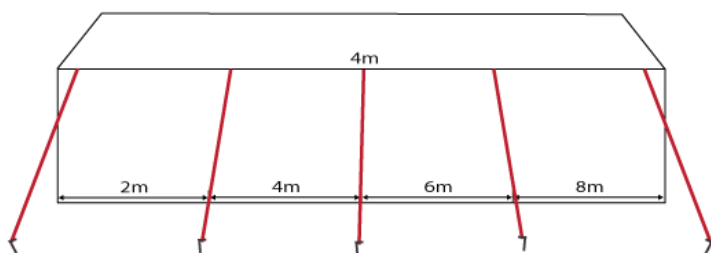
Conseils d'ancrage selon la LONGUEUR de votre Tente de réception (6m, 8m, 10m)



LONGUEUR 6M

- 1 sangle à chaque angle
- 1 sangle à mi-longueur de chaque côté
- 2 sangles intermédiaires de chaque côté

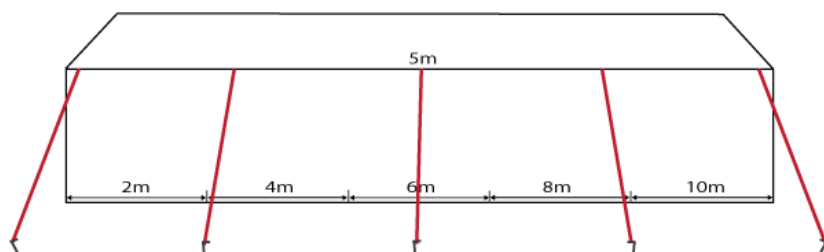
TOTAL : 10 SANGLES



LONGUEUR 8M

- 1 sangle à chaque angle
- 1 sangle à mi-longueur de chaque côté
- 2 sangles intermédiaires de chaque côté

TOTAL : 10 SANGLES

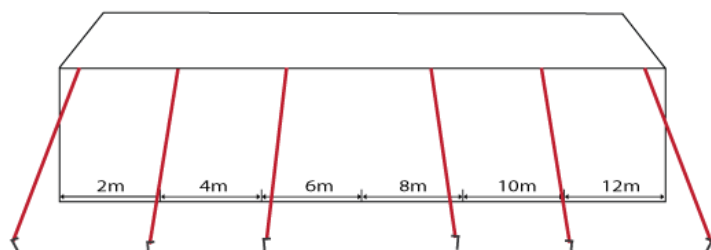


LONGUEUR 10M

- 1 sangle à chaque angle
- 1 sangle à mi-longueur de chaque côté
- 2 sangles intermédiaires de chaque côté

TOTAL : 10 SANGLES

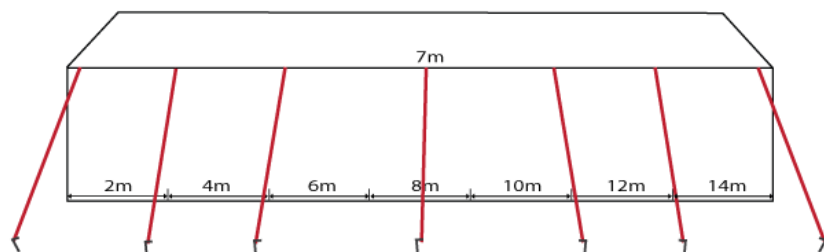
Conseils d'ancrage selon la LONGUEUR de votre Tente de réception (12m, 14m, 15m)



LONGUEUR 12M

- 1 sangle à chaque angle
- 4 sangles intermédiaires de chaque côté

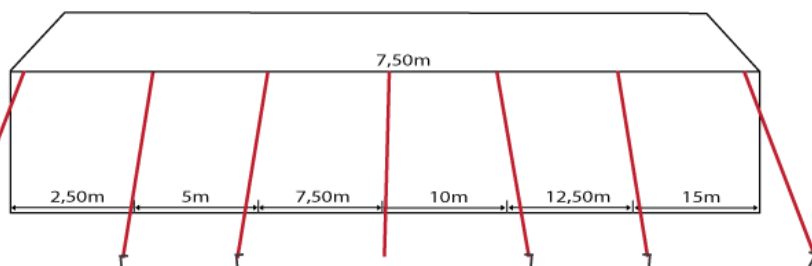
TOTAL : 12 SANGLES



LONGUEUR 14M

- 1 sangle à chaque angle
- 1 sangle à mi-longueur de chaque côté
- 4 sangles intermédiaires de chaque côté

TOTAL : 14 SANGLES



LONGUEUR 15M

- 1 sangle à chaque angle
- 1 sangle à mi-longueur de chaque côté
- 4 sangles intermédiaires de chaque côté

TOTAL : 14 SANGLES